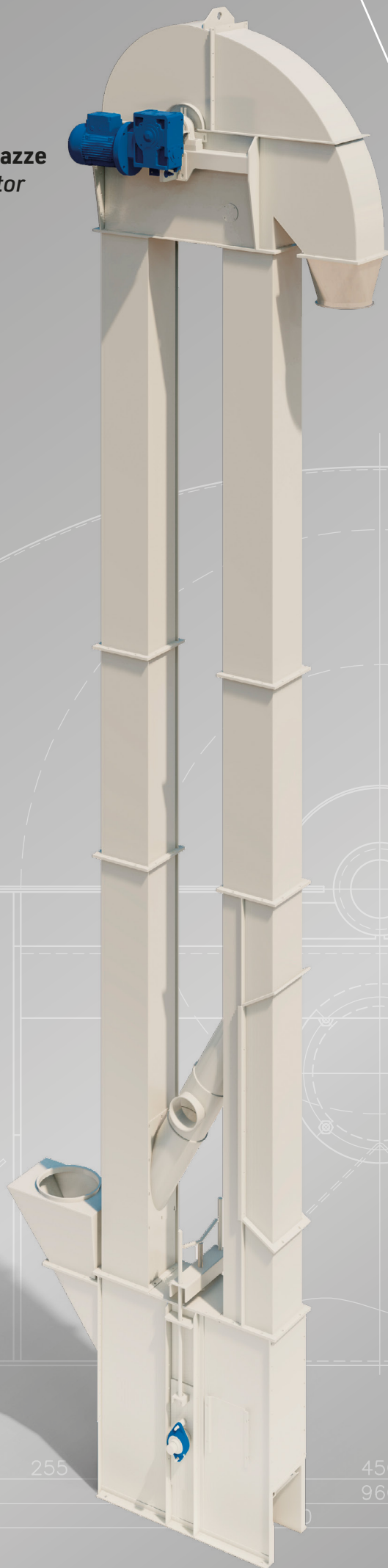


# E

**Elevatore verticale a tazze**  
*Vertical buckets elevator*

**BECCARIA**  
INNOVAZIONE SENZA FINE



265

175

255

450  
960

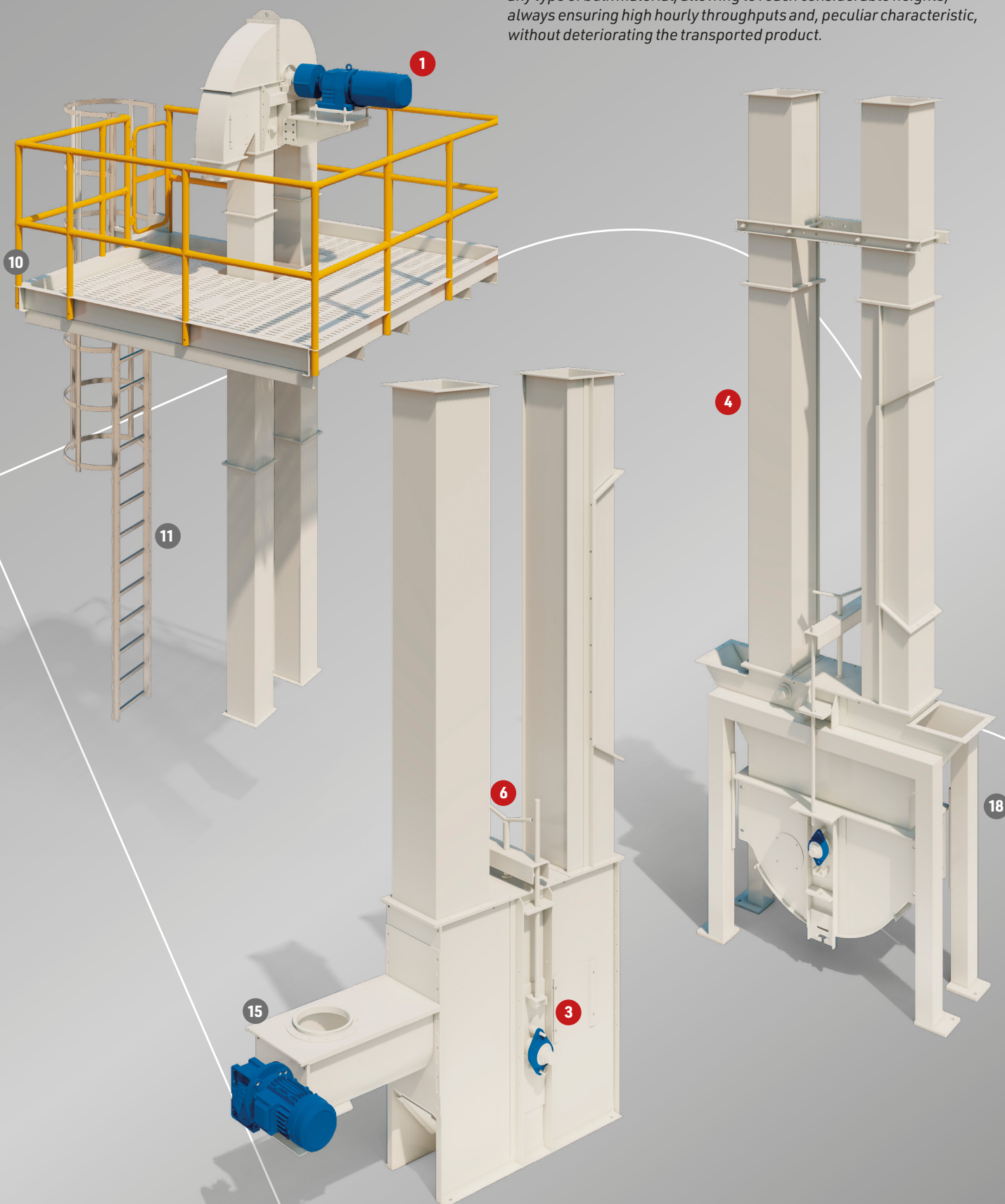
255

# E

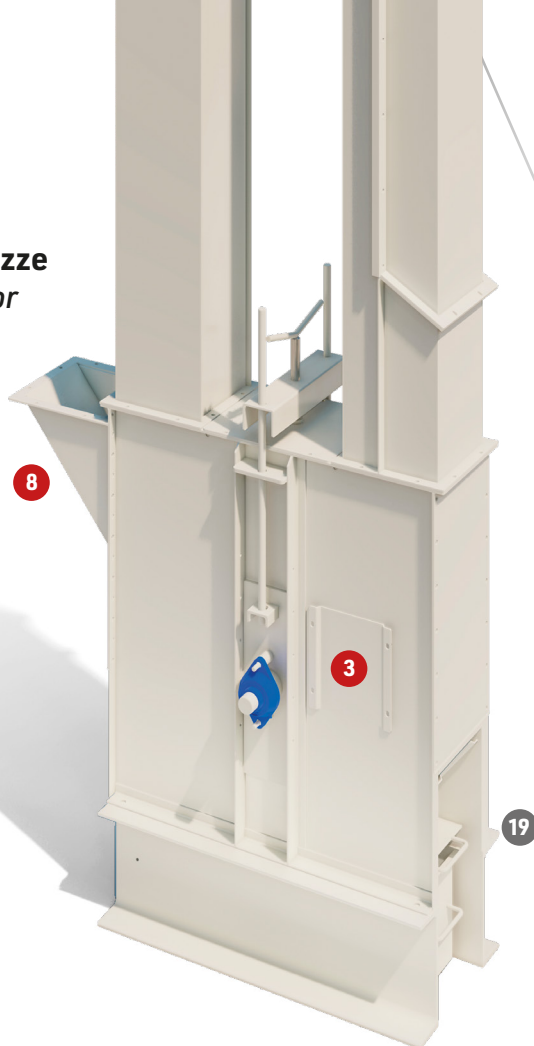
## Elevatore verticale a tazze Vertical buckets elevator

Gli **elevatori verticali a tazze tipo E**, trasportano verticalmente qualsiasi tipo di prodotto sfuso, consentendo di raggiungere altezze considerevoli, assicurando sempre elevate portate orarie e, caratteristica peculiare, senza deteriorare il prodotto trasportato.

*The **vertical buckets elevators mod. E**, in their different models, lift any type of bulk material, allowing to reach considerable heights, always ensuring high hourly throughputs and, peculiar characteristic, without deteriorating the transported product.*



## E

**Elevatore verticale a tazze**  
*Vertical buckets elevator*
**BECCARIA**  
 INNOVAZIONE SENZA FINE

**DOTAZIONI DI SERIE:**

- 1 MOTORE ELETTRICO di comando dimensionato per impieghi gravosi con RIDUTTORE PENDOLARE e DISPOSITIVO ANTI-RITORNO
- 2 CARPENTERIA elettrosaldata con speciali guarnizioni a tenuta stagna alla polvere e all'acqua
- 3 SPORTELLI di PULIZIA sulla testata e sul piede
- 4 CANNE ispezionabili con oblò per la verifica interna
- 5 CINGHIA piatta antiolio ad elevata resistenza ai carichi di lavoro più pesanti
- 6 DISPOSITIVO di tensione rapida della cinghia a singola vite
- 7 TAZZE in acciaio stampato o in resina
- 8 TRAMOGGIA + NASELLO di carico
- 9 Costruzione in acciaio al carbonio verniciato

**ACCESSORI OPZIONALI:**

- 10 BALCONATA d'ispezione sotto la testata con ringhiere
- 11 SCALA per accesso da terra con paraschiena
- 12 TAZZE e BULLONCINI in acciaio INOX
- 13 TAZZE elettrosaldate
- 14 TRAMOGGIA di CARICO con grigliato e coperchio
- 15 CARICO FORZATO a coclea con motoriduttore per prodotti a difficile scorrimento
- 16 TRASMISSIONE DIRETTA con motoriduttore ad assi ortogonali
- 17 SENSORI di controllo slittamento e/o sbandamento nastro
- 18 PIEDE AUTOPULENTE
- 19 CASSETTO di PULIZIA
- 20 Esecuzione rinforzata per prodotti abrasivi
- 21 Costruzione in acciaio al carbonio zincato o in acciaio INOX
- 22 Esecuzione conforme alla direttiva ATEX 2014/34 EU
- 23 Esecuzione conforme al regolamento CE n.1935/2004 MOCA

**STANDARD FEATURES:**

- 1 DRIVE UNIT with heavy duty motor with PARALLEL SHAFT GEAR UNITS and NO-BACKING DEVICE
- 2 Electro-welded CARPENTRY with special dust-proof and waterproof gaskets
- 3 CLEANING DOORS on the base and on the head
- 4 Inspectable rectangular TUBES with porthole for internal verification
- 5 Oil-resistant flat BELT with high resistance to the heaviest work loads
- 6 BELT TENSION DEVICE with a single screw
- 7 BUCKETS made of steel or resin
- 8 HOPPER and LOADING point
- 9 Execution in painted carbon steel.

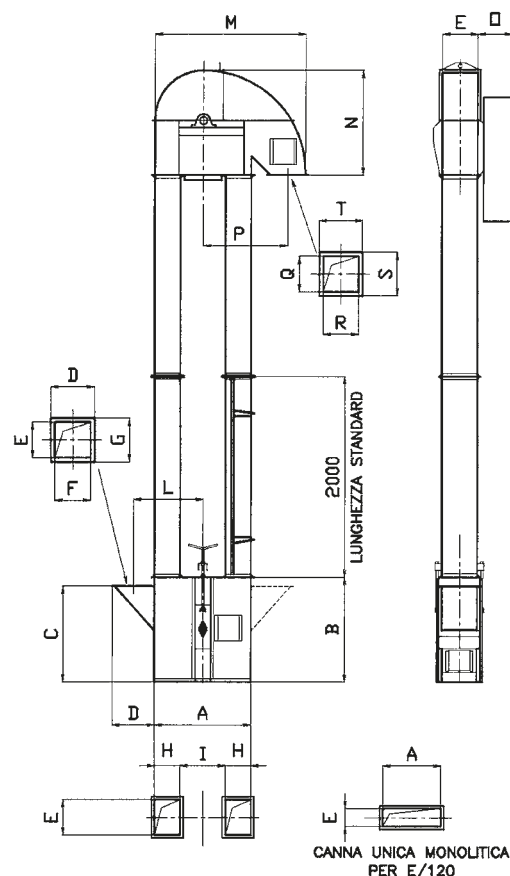
**OPTIONAL ACCESSORIES:**

- 10 Inspection PLATFORM under the head with railings
- 11 LADDER with back-guard
- 12 BUCKETS and BOLTS in stainless steel
- 13 Electro-welded BUCKETS
- 14 LOADING HOPPER with safety grid and cover
- 15 FORCED LOADING SCREW CONVEYOR for difficult flowing products
- 16 DIRECT TRANSMISSION with right angle shaft gear motor
- 17 SENSORS for belt skid or sliding control
- 18 Reinforced execution for abrasive products
- 19 SELF-CLEANING FOOT
- 20 CLEANING BOX
- 21 Execution in galvanized carbon steel or stainless steel
- 22 Execution in compliance with ATEX Directive 2014/34 EU
- 23 Execution in compliance with CE Directive nr.1935/2004 (FCM)

## Elevatore verticale a tazze Vertical buckets elevator

**CARATTERISTICHE TECNICHE • TECHNICAL FEATURES**

	E 120	E 160	E 200	E 280	E 350	E 400
A	600	780	960	960	1120	1150
B	700	950	1050	1050	1400	1550
C	665	910	1010	1010	1360	1500
D	230	285	325	415	510	580
E	180	225	265	355	450	500
F	180	225	265	355	450	500
G	230	285	325	415	510	580
H	-	225	255	255	285	305
I	-	330	450	450	550	540
L	415	435	645	690	820	865
M	900	1150	1400	1500	1750	1850
N	660	860	1000	1050	1240	1280
O	280	340	340	340	400	450
P	510	650	790	845	965	1025
Q	180	225	265	355	450	500
R	180	225	265	355	450	500
S	230	285	325	415	510	580
T	230	285	325	415	510	580
Larghezza tazze	120	160	200	280	350	400
Numero tazze / mt.	7,5	6,5	6,5	5	3,5	3,5
Velocità mt./sec	2,5	2,4	2,5	2,5	2,6	2,6
Portata Ton/ora*	18	45	70	95	150	200



\*la portata è indicativa e si riferisce a prodotti granulari con peso specifico di Kg.0,78/dm<sup>3</sup>.

Dati tecnici ed illustrazioni NON sono impegnativi. La BECCARIA S.r.l. si riserva di apportare modifiche senza preavviso in qualsiasi momento.

\*The capacity is indicative and refers to granular product with bulk density Kg.0,78/dm<sup>3</sup>.

Technical data and illustrations are indicative and NOT binding. BECCARIA reserves the right to make changes without notice.