

# TM-TMX TMO-TMXO TMC-TMXC

**BECCARIA**  
INNOVAZIONE SENZA FINE

Miscelatori verticali a coclea  
*Vertical mixing silos*



# TM-TMX/TMO-TMXO TMC-TMXC

Miscelatori verticali a coclea  
*Vertical mixing silos*





# TM-TMX / TMO-TMXO TMC-TMXC

## Miscelatori verticali a coclea Vertical mixing silos

### IT - DOTAZIONI DI SERIE

- 1 **TRAMOGGIA DI CARICO** con griglia di sicurezza e sponde protettive su tre lati.
- 2 **BOCCA DI RICICLO** e verifica del grado di miscelazione con valvola manuale.
- 3 **COCLEA CENTRALE** con saldatura a tratti con perni superiori ed inferiori di tipo "smontabile/sfilabile" per consentire la loro rapida sostituzione in caso di usura (dal mod. TM6 / TMX6).
- 4 **INGRASSATORI AUTOMATICI** di cuscinetti.
- 5 **SPORTELLINO D'ISPEZIONE** a passo d'uomo incernierato sul cilindro H mm 1000 con micro di sicurezza.
- 6 **SPORTELLINO** incernierato **SUL FONDO PER SVUOTAMENTO TOTALE** con dispositivo di apertura ritardata anti-infortunistico e micro di sicurezza.
- 7 **BOCCA DI SCARICO SU CONO MISCELATORE**  $\varnothing$  mm 250 a comando manuale.
- 8 **SFIATO**  $\varnothing$  mm 300, con manica, posizionato sul coperchio.
- 9 **PREDISPOSIZIONE** per celle di carico.
- 10 **SUPPORTO INFERIORE** del tipo "residuo minimo".
- 11 **QUADRO ELETTRICO** di comando.

### ACCESSORI OPZIONALI

- 12 **SPORTELLONE UNICO SU CILINDRO E CONO** (fino ai mod. TM6/TMX6) o sportello aggiuntivo sul cono (dai mod. TM9/TMX9).
- 13 **SPORTELLI SU TUBO INTERNO APRIBILI** per facilitare l'ispezione e la pulizia interna della spirale.
- 14 **TUBO DI SCARICO SUPERIORE** (per riempimento big-bag direttamente dal mix) con valvola a comando manuale oppure elettro-pneumatico.
- 15 **COMANDO PNEUMATICO** per bocca di scarico standard  $\varnothing$  mm 250.
- 16 **TRAMOGGIA MT. 1 X1** per ricevimento prodotti da big-bag con coclea orizzontale di trasporto al mix.
- 17 **COPERCHIO INCERNIERATO** sulla tramoggia di carico di serie.
- 18 **SEGNALATORE DI LIVELLO MASSIMO** con allarme acustico e visivo (in caso di fornitura del q.e.).
- 19 **GRIGLIATO PER** consentire l'accesso ed il **CAMMINAMENTO** all'interno del mix.
- 20 **SALDATURA CONTINUA** della spirale verticale interna.
- 21 **SPIRALE** verticale interna realizzata **IN ACCIAIO ANTI-USURA** a lunga durata.
- 22 **CELLE ELETTRONICHE DI PESATURA** con visualizzatori o programmatori di dosaggio.
- 23 **SUCTION BOX** con Ingressi per sonde di aspirazione.
- 24 **TIMER** normali o pausa/lavoro.
- 25 **ESECUZIONE** conforme alla Direttiva ATEX 2014/34 EU.
- 26 **ESECUZIONE CONFORME AL REGOLAMENTO** CE n. 1935/2004 (MOCA).
- 27 **SISTEMA DI PULIZIA** ad aria compressa dell'interno del miscelatore.
- 28 Esecuzione **COMPLETAMENTE IN ACCIAIO INOX AISI 304** con finitura superficiale esterna mediante DECAPAGGIO CHIMICO.
- 29 **PREDISPOSIZIONE** per carico pneumatico.
- 30 **SISTEMA DI MISCELAZIONE INCROCIATA** per raddoppiare o triplicare la capacità di un miscelatore.
- 31 **SCALA ALLA MARINARA** e **RINGHIERA PERIMETRALE**.
- 32 **GRUPPO ESSICCATORE AD ARIA CALDA** per granuli plastici (mod. TME-TMXE).

### EN - STANDARD FEATURES

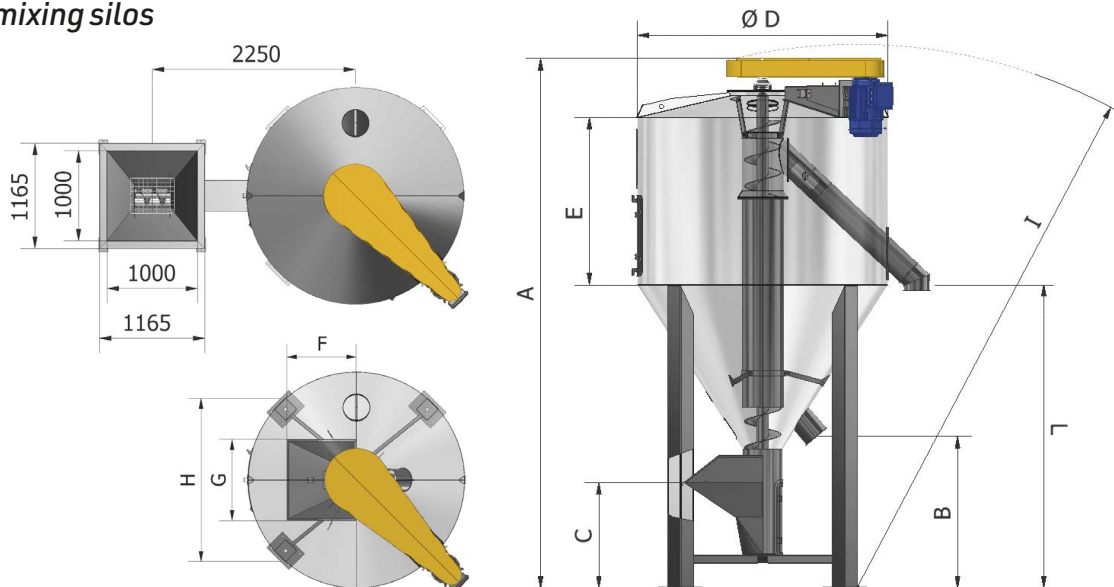
- 1 **LOADING HOPPER** with safety grate and raised edges on three sides to prevent spillage.
- 2 **RECYCLING/SAMPLING MOUTH** with manually operated valve to check the degree of mixing.
- 3 **CENTRAL SCREW** stitch weld (on shaft) with "removable" pins at the top and bottom which can be quickly and easily replaced in case of wear (from mod. TM6 / TMX6).
- 4 **AUTOMATIC GREASING DEVICE** for upper and lower bearings.
- 5 **HINGED ACCESS DOOR** on cylinder H mm 1000 with safety limit switches.
- 6 **HINGED DOOR** placed at the bottom of the screw pipe (to empty the mixer completely) with delayed opening safety device and safety limit switches.
- 7 **LOWER OUTLET**  $\varnothing$  mm 250 with manual control.
- 8  $\varnothing$  mm 300 **VENT SLEEVE** on the cover.
- 9 **PREDISPOSITION** for load cells.
- 10 **LOWER SUPPORT** "minimum residue" type.
- 11 **ELECTRONIC** control **PANEL**.

### OPTIONAL ACCESSORIES

- 12 **LARGE DOOR ON CYLINDER AND CONE** (up to mod. TM6/TMX6) or additional door on the cone (from mod. TM9/TMX9).
- 13 **DOORS ON THE INTERNAL PIPE** for screw inspection, and better access for cleaning.
- 14 **HIGH LEVEL UNLOADING PIPE** (to fill big-bags directly from the mixer) available with manual or electropneumatic operate valve.
- 15 **ELECTRO-PNEUMATIC** control of lower outlet  $\varnothing$  mm 250.
- 16 Floor mounted **HOPPER MT. 1 X1** with horizontal feeding screw, suitable for receiving products from big-bags with horizontal screw conveying them into the mixer.
- 17 **HINGED COVER** on the standard loading hopper.
- 18 **MAXIMUM LEVEL INDICATOR** with visual and acoustic **ALARM**.
- 19 Special **PLATFORM** to allow the operator **TO ACCESS** and walk inside the mixer.
- 20 **CONTINUOUS WELDING** of the inner vertical spiral.
- 21 **INNER SPIRAL** of long-life, wear resistant carbon steel.
- 22 **LOAD CELLS** weighing system with digital display or dosage programmers.
- 23 **SUCTION BOX** with inlets for suction probes.
- 24 **TIMER** mounted on the control panel.
- 25 **EXECUTION IN COMPLIANCE WITH ATEX** Directive 2014/34 EU.
- 26 **EXECUTION IN COMPLIANCE WITH CE** Directive n. 1935/2004 (FCM).
- 27 **AIR BLOW-IN DEVICE** for inside cleaning of the mixer.
- 28 **FULL EXECUTION MADE OF STAINLESS STEEL INOX 304** with external surface finish by chemical pickling.
- 29 **INLET** for pneumatic loading.
- 30 **CROSS BLENDING SYSTEM** to double or triple the capacity of mixer.
- 31 **LADDER** and **SAFETY PERIMETER RAILINGS**.
- 32 **DRYING UNIT** for plastic granules (mod. TME-TMXE).

# TM-TMX / TMO-TMXO TMC-TMXC

Miscelatori verticali a coclea  
Vertical mixing silos



Dimensioni (in mm.),  
capacità e caratteristiche  
non sono impegnative.  
Dimensions (in mm.),  
capacity and technical features  
are not binding.

**CARATTERISTICHE TECNICHE MODELLO TM IN ACCIAIO AL CARBONIO VERNICIATO**  
• **TMX PARTIA CONTATTO IN ACCIAIO INOX, VERNICIATURA ESTERNA**

**TECHNICAL FEATURES MODEL TM PAINTED CARBON STEEL • TMX STAINLESS STEEL CONTACT PARTS, PAINTED EXTERNAL PARTS**

Capacità utile m <sup>3</sup> Useful Capacity m <sup>3</sup>	Kg con densità prodotto 0.6 kg/dm <sup>3</sup>	A	B	C	D	E	F	G	H	I	L (Max)	Motore Motor	kW	*Peso kg Weight kg
TM 3.5	2000	4070	1400	980	1900	1150	750	900	1500	4250	/	4 poli	7,5	1000
TM 6	3600	4900	1400	980	1900	1975	750	900	1500	5050	2350	6 poli	11	1200
TM 9	5400	5260	1400	980	2400	1850	750	900	1900	5450	2300	6 poli	11	1650
TM 12	7200	5860	1400	980	2400	2450	750	900	1900	6050	2900	6 poli	15	1850
TM 16.5	10000	6860	1400	980	2400	3450	750	900	1900	7000	3900	6 poli	15	2050
TM 20	12000	7850	1400	990	2400	4425	750	900	2000	8000	4850	6 poli	15	2250
TM 30	18000	7910	1400	990	2950	4000	750	900	2400	8150	4630	6 poli	22	3250
TM 40	24000	9150	1250	/	2950	5500	/	/	2400	9300	5500	6 poli	30	3650
TM 50	28500	10150	1250	/	2950	6500	/	/	2400	10300	6500	6 poli	37	4400

**CARATTERISTICHE TECNICHE MODELLO TMO IN ACCIAIO AL CARBONIO VERNICIATO**  
• **TMXO PARTIA CONTATTO IN ACCIAIO INOX, VERNICIATURA ESTERNA**

Modello progettato per il Posizionamento all'ESTERNO in accordo Alle Normative per le Opere Strutturali

**TECHNICAL FEATURES MODEL TMO PAINTED CARBON STEEL • TMXO STAINLESS STEEL CONTACT PARTS, PAINTED EXTERNAL PARTS**

Model designed for EXTERNAL positioning according to Structural Works Regulations

Capacità utile m <sup>3</sup> Useful Capacity m <sup>3</sup>	Kg con densità prodotto 0.6 kg/dm <sup>3</sup>	A	B	C	D	E	F	G	H	I	L (max)	Motore Motor	kW	*Peso kg Weight kg
TMO 45	26000	10350	1320	/	2900	6500	/	/	2270	/	6950	6 poli	30	6150
TMO 60	36000	12850	1320	/	2900	9000	/	/	2270	/	9450	6 poli	37	7350
TMO 70	42900	14350	1320	/	2900	10500	/	/	2270	/	10950	6 poli	37	8000

**CARATTERISTICHE TECNICHE MODELLO TMC IN ACCIAIO AL CARBONIO VERNICIATO**  
• **TMXC PARTIA CONTATTO IN ACCIAIO INOX, VERNICIATURA ESTERNA**

Modello progettato per lo STIVAGGIO in CONTAINER

**TECHNICAL FEATURES MODEL TMC PAINTED CARBON STEEL • TMXC STAINLESS STEEL CONTACT PARTS, PAINTED EXTERNAL PARTS**

Model designed for CONTAINER STORAGE

Capacità utile m <sup>3</sup> Useful Capacity m <sup>3</sup>	Kg con densità prodotto 0.6 kg/dm <sup>3</sup>	A	B	C	D	E	F	G	H	I	L (max)	Motore Motor	kW	*Peso kg Weight kg
TMC 12														
TMC 16.5	9900	6910	1085	/	2200	4000	/	/	1860	7750	4050	6 poli	15	2100
TMC 20	11500	7910	1085	/	2200	5000	/	/	1860	8100	5050	6 poli	22	2600
TMC 28	17000	10320	1085	/	2200	7500	/	/	1860	11000	7500	6 poli	30	3500

\*con motore - with motor