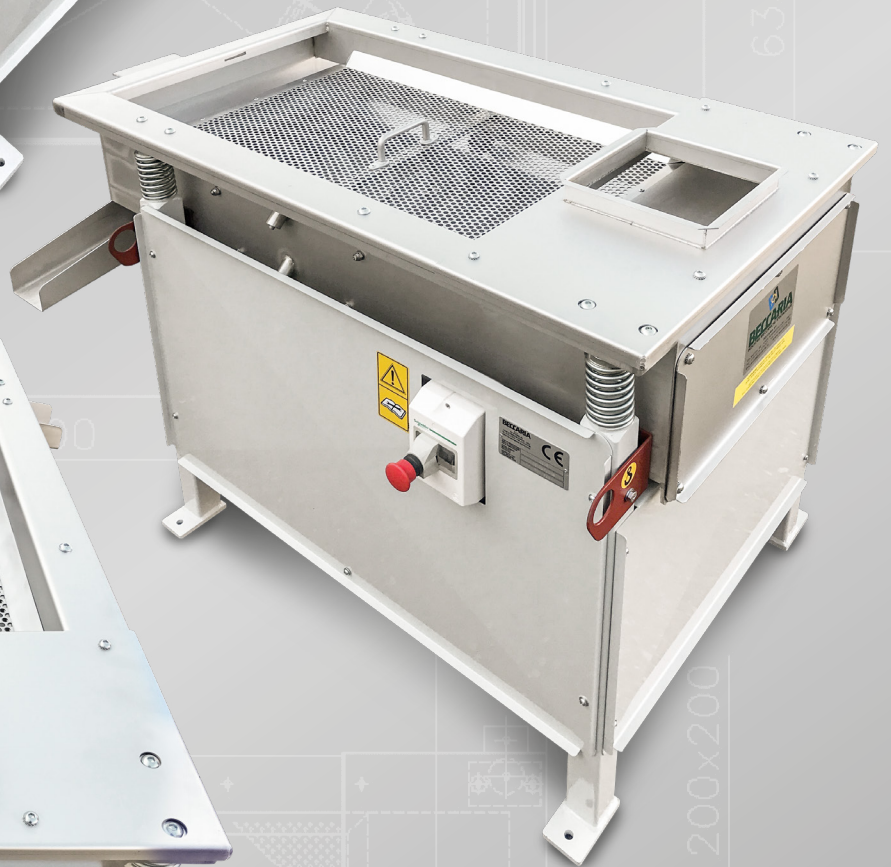
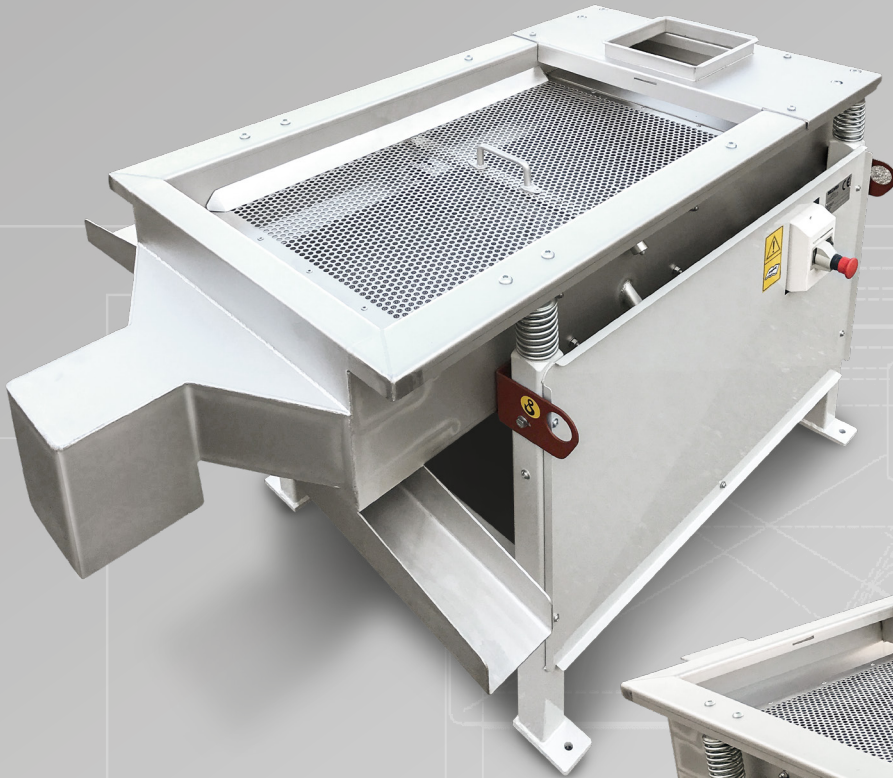


TGV2

Vibrovaglio
Vibrating sieve

BECCARIA
INNOVAZIONE SENZA FINE



555

890

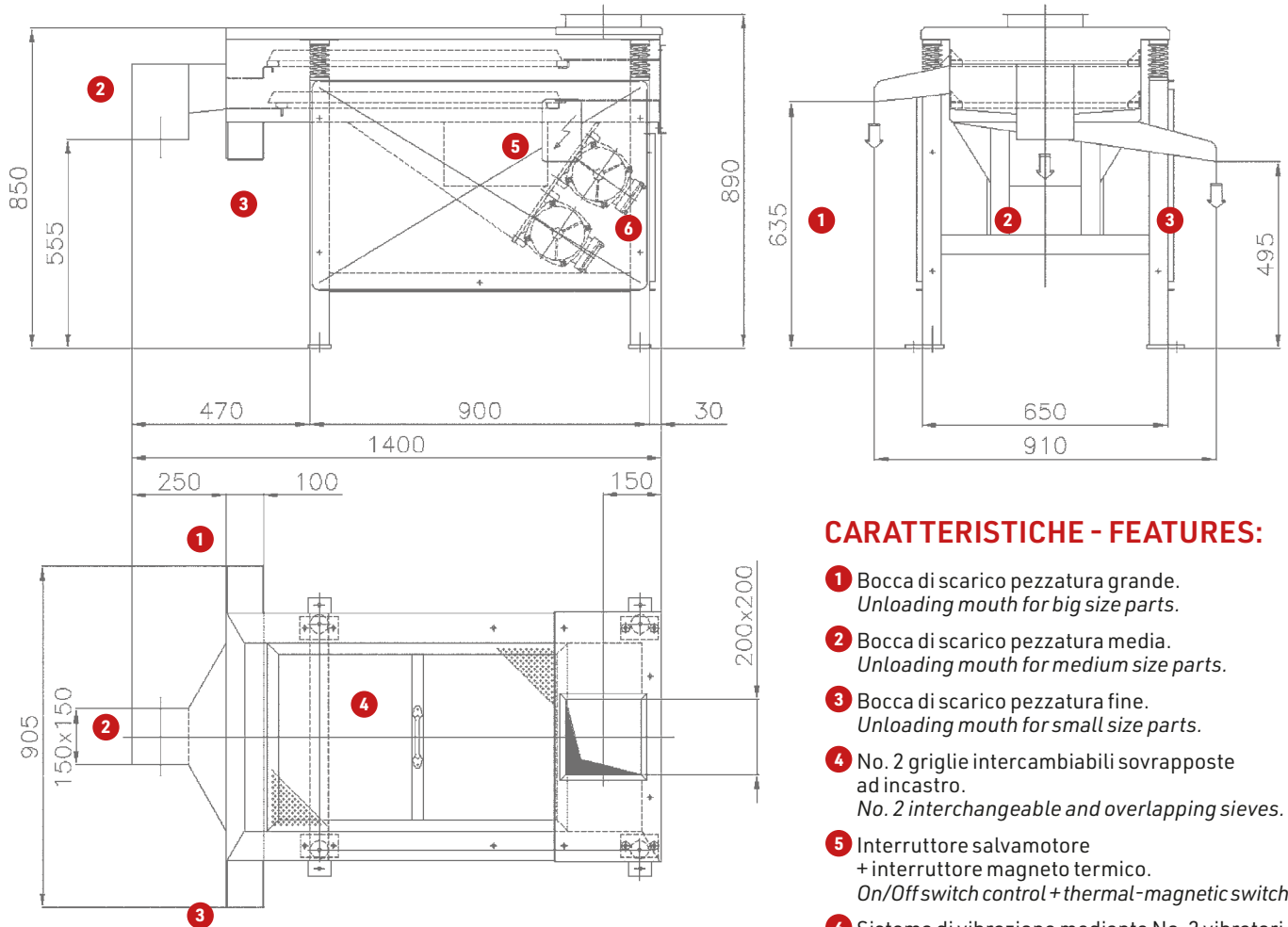
929

150x150

200x200

TGV2

Vibrovaglio
Vibrating sieve



CARATTERISTICHE - FEATURES:

- ❶ Bocca di scarico pezzatura grande.
Unloading mouth for big size parts.
- ❷ Bocca di scarico pezzatura media.
Unloading mouth for medium size parts.
- ❸ Bocca di scarico pezzatura fine.
Unloading mouth for small size parts.
- ❹ No. 2 griglie intercambiabili sovrapposte ad incastro.
No. 2 interchangeable and overlapping sieves.
- ❺ Interruttore salvamotore + interruttore magneto termico.
On/Off switch control + thermal-magnetic switch.
- ❻ Sistema di vibrazione mediante No. 2 vibratori elettrici.
Vibrating unit composed by No. 2 electro-vibrators.

IT - IL VIBROVAGLIO MOD. "TGV2" è l'attrezzatura ideale per la selezione dei granuli e macinati plastici con differenti pezzature. Costituito da una **struttura a due setacci** azionati da due vibratori elettrici e comandati da un interruttore automatico, il vibrovaglio mod. "TGV2" si rivela **strumento indispensabile** per l'ottenimento di un prodotto vagliato allo scarico della taglierina o del granulatore. L'esecuzione delle parti a contatto con il prodotto è in **acciaio INOX AISI 304**, mentre la produzione oraria è di Kg 1500 con un **minimo consumo di energia**. Possibilità di esecuzione conforme alla direttiva ATEX (n. 2014/34 EU) e al regolamento CE n. 1935/2004 (MOCA).

EN - The vibrating sieve mod. "TGV2" is the ideal equipment for sorting plastic granules and regrind in different sizes. Made up of a **frame with two sieves** powered by two electrical vibrators and controlled by an automatic switch, the "TGV2" proves to be an **indispensable machine** to get a sieved product at cutter or granulator discharge. The execution of parts in contact with product is in **stainless steel INOX AISI 304**, while the hourly throughput is of Kg 1500 with a **low energy** consumption. Execution in compliance with ATEX Directive 2014/34 EU and CE Directive n. 1935/2004 (FCM).