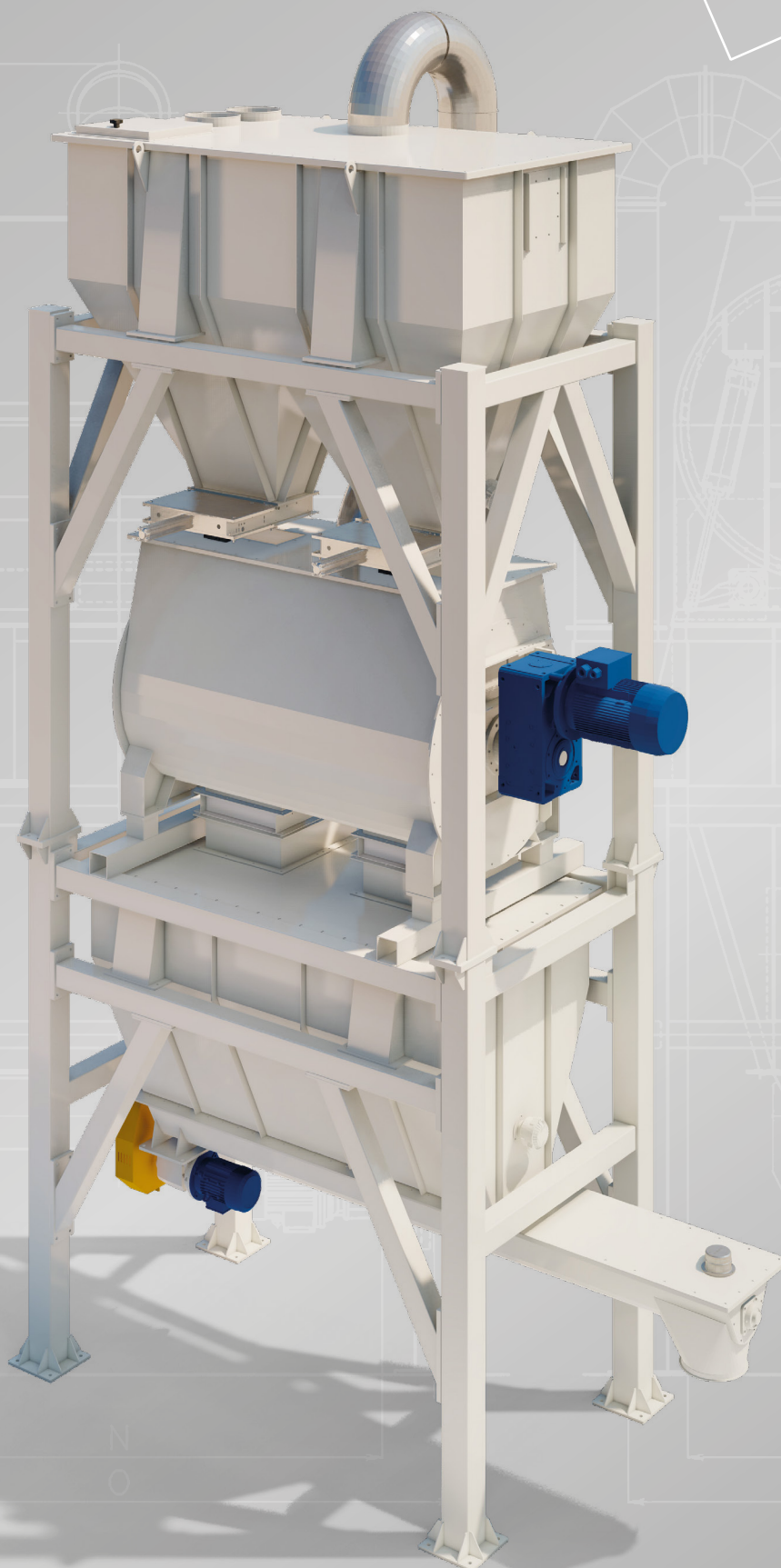


# MA/1

Miscelatore orizzontale discontinuo ad un aspo  
*Single shaft batch mixer (Ribbon type)*

**BECCARIA**  
INNOVAZIONE SENZA FINE



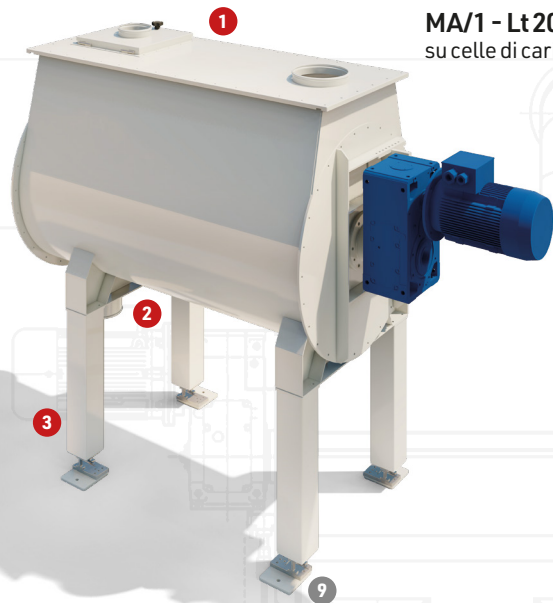
variable

N  
O

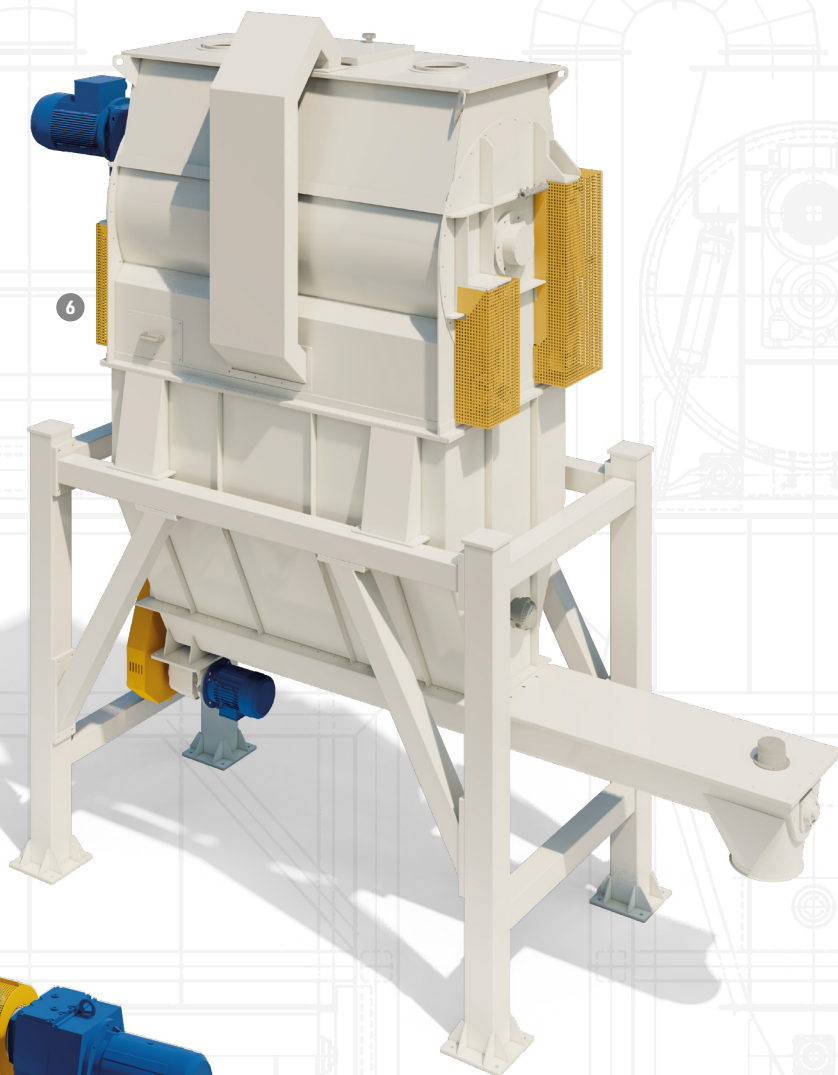
L  
M

# MA/1

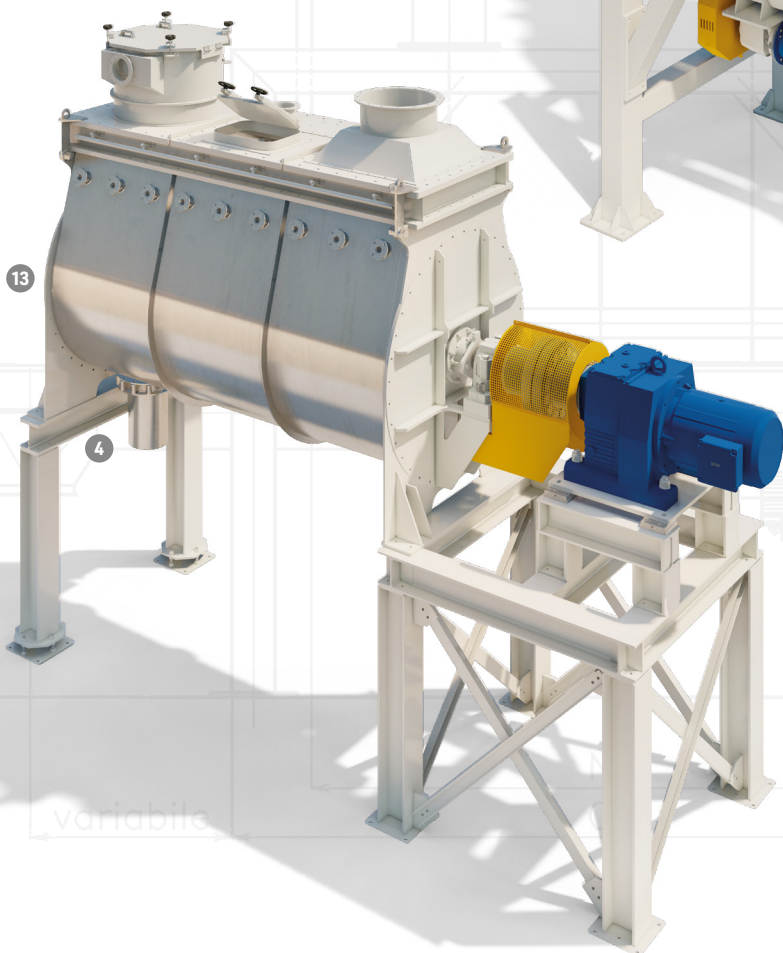
**Miscelatore orizzontale discontinuo ad un aspo**  
*Single shaft batch mixer (Ribbon type)*



**MA/1 - Lt 2000**  
 su celle di carico / on load cells



**MA/1 - Lt. 2000**  
 A scarico rapido con benna a comando  
 elettro-pneumatico, tramoggia di scarico  
 rapido ed estraattore a coclea.  
 With pneumatic bomb door release,  
 under hopper and screw extractor.



**MA/1 - Speciale**  
 Con camicia termica esterna.  
 With outer thermal jacket.

variabile

L  
M

# MA/1

## Miscelatore orizzontale discontinuo ad un aspo *Single shaft batch mixer (Ribbon type)*

**IT - IL MISCELATORE ORIZZONTALE MOD. MA/1** - grazie alla particolare progettazione del sistema omogeneizzante discontinuo basato su di un singolo aspo a doppia spira concentrica, adeguatamente dimensionata anche per gli impieghi più gravosi, garantisce la perfetta miscelazione di prodotti in polvere o granulari anche con differenti pesi specifici e con l'aggiunta dosata di componenti liquidi; per questi motivi viene utilizzato con successo in svariati settori industriali.

### IT - CARATTERISTICHE

- Capacità utili di carico: litri 200 - 500 - 1000 - 2000 - 4000.
- Esecuzione in acciaio al carbonio verniciato o in acciaio INOX AISI 304.
- Trasmissione diretta con motoriduttore elettrico di comando ad assi paralleli.
- Sistema di miscelazione mediante avanzamento rotatorio a masse contro-convergenti basato su aspo a doppia spira concentrica montato su albero con supporti in ghisa.
- Rapidità di miscelazione.

### DOTAZIONI DI SERIE

- 1 **COPERCHIO IMBULLONATO** con sportello incernierato e griglia di sicurezza.
- 2 **BOCCA DI SCARICO** a comando manuale.
- 3 **N. 4 COLONNE** di sostegno.

### ACCESSORI OPZIONALI

- 4 **BOCCA DI SCARICO** a comando elettro-pneumatico.
- 5 **TRAMOGGIA** di pre-carico.
- 6 **SCARICO TOTALE DEL TIPO "A BENNA"** a comando elettro-pneumatico.
- 7 **TRAMOGGIA DI SCARICO RAPIDO** con estrattore a coclea.
- 8 **TUBAZIONE** di spruzzatura liquidi **CON UGELLI**.
- 9 **SISTEMA DI PESATURA ELETTRONICO** con celle di carico.
- 10 Programmatori di dosaggio a **DISPLAY DIGITALE** o computerizzati.
- 11 Esecuzione conforme alla **DIRETTIVA ATEX 2014/34 EU**.
- 12 Esecuzione conforme al **REGOLAMENTO CE n.1935/2004 (MOCA)**.
- 13 **CAMICIA TERMICA** esterna.

**EN - The HORIZONTAL MIXER MOD. MA/1** - thanks to the particular design of the batch mixing system based on single shaft ribbon type strongly dimensioned for the hardest uses, assures a perfect mixing of powder and granular materials even with different bulk densities and with liquids addition; for these reasons it is used with success in many industrial branches.

### EN - FEATURES

- Useful capacities: litres 200 - 500 - 1000 - 2000 - 4000.
- Execution in painted carbon steel or stainless steel INOX AISI 304.
- Direct transmission with parallel shafts gear motor.
- Mixing system by rotary feed with counter-converging masses based on a double spiral ribbon concentrically mounted on a shaft with cast iron supports.
- Batch mixing system based on a single shaft ribbon type.

### STANDARD FEATURES

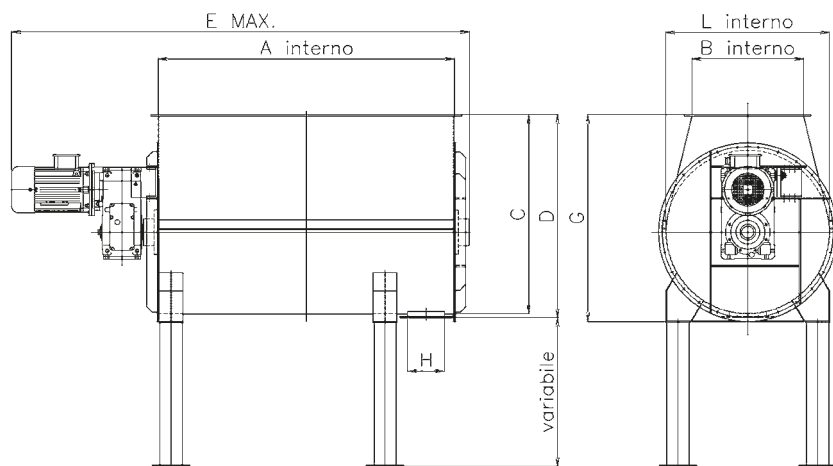
- 1 **BOLTED COVER** with hinged door and safety grid.
- 2 **UNLOADING OUTLET** with manual control.
- 3 **N. 4 supporting COLUMNS**.

### OPTIONAL ACCESSORIES

- 4 **UNLOADING VALVE** with pneumatic control.
- 5 Pre-mixing **HOPPER**.
- 6 Pneumatic bomb **DOOR RELEASE FOR QUICK DISCHARGE**.
- 7 **UNDER HOPPER** with screw extractor.
- 8 **LIQUIDS SPRAYING SYSTEM** device.
- 9 **ELECTRONIC WEIGHING SYSTEM** with load cells.
- 10 **DIGITAL DISPLAY** or computerized dosing programmers.
- 11 **EXECUTION IN COMPLIANCE WITH ATEX** Directive 2014/34 EU
- 12 **EXECUTION IN COMPLIANCE WITH EC** Directive n.1935/2004 (FCM).
- 13 Outer **THERMAL JACKET**.

# MA/1

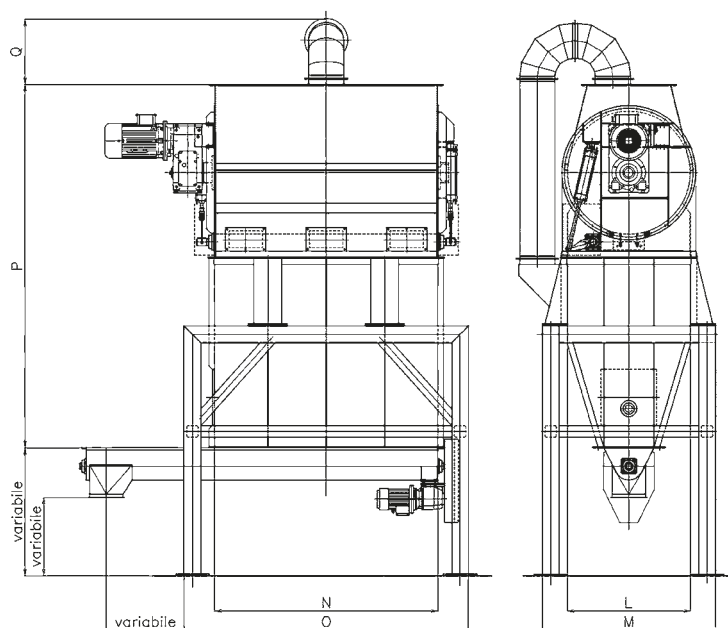
**Miscelatore orizzontale discontinuo ad un aspo**  
*Single shaft batch mixer (Ribbon type)*



**MISCELATORE mod. MA/1**  
 su colonne di sostegno / on support columns

Capacità utile Useful capacity	A	B	C	D	E max	G	H	L	Potenza kW Power kW	Capacità Kg Capacity Kg	Peso Kg Weight Kg
200 Litri	1000	500	650	715	1365	640	∅ 150	800	2,2	100-140	280
500 Litri	1246	745	910	925	2000	950	250x250	745	3	250-350	420
1000 Litri	1496	650	1080	1095	2400	1125	250x250	900	5,5-7,5	500-700	580
2000 Litri	1996	750	1340	1355	3100	1390	250x250	1100	7,5-11	1000-1400	1020
4000 Litri	2980	1000	1740	1760	4550	1800	400x400	1500	22-37-45	2600-3600	2200

Dimensioni (in mm.), capacità e caratteristiche non sono impegnative. - Dimensions (in mm.), capacity and technical features are not binding.



**MISCELATORE mod. MA/1**  
 con tramoggia di scarico rapido ed estraattore a coclea.  
 With under hopper and screw extractor.

Capacità utile Useful capacity	L	M	N	O	P	Q
1000 Litri	9000	1300	1500	1920	2750	480
2000 Litri	1100	1550	2000	2550	3250	580
4000 Litri	1500	2000	3000	3750	4300	680

Dimensioni (in mm.), capacità e caratteristiche non sono impegnative.  
 Dimensions (in mm.), capacity and technical features are not binding.