

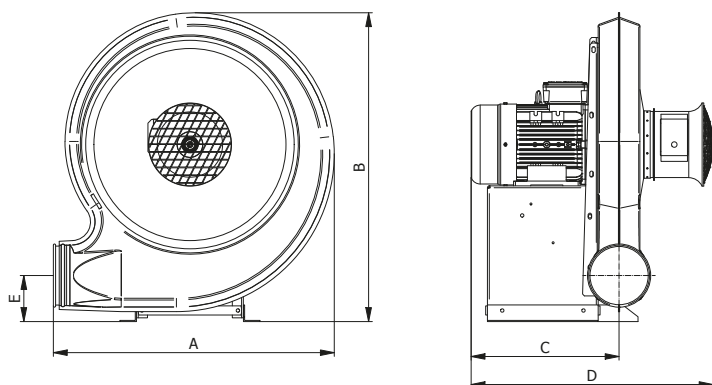
LK

Trasportatore pneumatico a ventola
Pneumatic conveyor (blower)

BECCARIA
INNOVAZIONE SENZA FINE



Trasportatore pneumatico a ventola Pneumatic conveyor (blower)



50 hz.							
MOD:	Kw.	Tubazione Pipes Tuyau ø mm 160	A	B	C	D	E
LK. 20	1,5		635	675	320	485	130
LK. 40	3		755	840	420	580	120
LK. 55	4		755	840	420	670	120
LK. 75	5,5		755	860	420	670	140

60 hz.							
MOD:	Hp.	Tubazione Pipes Tuyau ø mm 160	A	B	C	D	E
LK. 30	3		630	696	410	560	150
LK. 50	5		706	696	410	560	150
LK. 100	10		760	858	437	684	160

IT - PORTATE ORARIE INDICATIVE IN KG.

base granuli plastici (peso specifico 0,6 kg/dm³)
sulle seguenti distanze (comprese N. 2 curve a 90°):

MOD:	Kw.	Hz.	Portata aria m ³ /h Pressione mm/H ₂ O Air capacity m ³ /h Pressure mm/H ₂ O	VERTICALE Vertical: mt 4 ORIZZONTALE Horizontal: mt 6	VERTICALE Vertical: mt 4 ORIZZONTALE Horizontal: mt 16	VERTICALE Vertical: mt 4 ORIZZONTALE Horizontal: mt 26
LK20	1,5	50	1900 m ³ /h - 250 mm/H ₂ O	900 Kg/h	600 Kg/h	500 Kg/h
LK 40	3	50	2600 m ³ /h - 350 mm/H ₂ O	1400 Kg/h	1200 Kg/h	1000 Kg/h
LK 55	4	50	1800 m ³ /h - 650 mm/H ₂ O	3600 Kg/h	2500 Kg/h	2100 Kg/h
LK 75	5,5	50	3200 m ³ /h - 650 mm/H ₂ O	4000 Kg/h	2900 Kg/h	2500 Kg/h

EN - HOURLY INDICATIVE CAPACITY IN KG.

basic plastic granules (density 0.6 kg/dm³)
on the following distances (including No. 2 90° bends):

MOD:	Hp.	Hz.	Portata aria m ³ /h Pressione mm/H ₂ O Air capacity m ³ /h Pressure mm/H ₂ O	VERTICALE Vertical: mt 4 ORIZZONTALE Horizontal: mt 6	VERTICALE Vertical: mt 4 ORIZZONTALE Horizontal: mt 16	VERTICALE Vertical: mt 4 ORIZZONTALE Horizontal: mt 26
LK 30	3	60	2000 m ³ /h - 250 mm/H ₂ O	900 Kg/h	600 Kg/h	500 Kg/h
LK 50	5	60	2000 m ³ /h - 350 mm/H ₂ O	1400 Kg/h	1200 Kg/h	1000 Kg/h
LK 100	10	60	1900 m ³ /h - 950 mm/H ₂ O	4000 Kg/h	2900 Kg/h	2500 Kg/h

LK

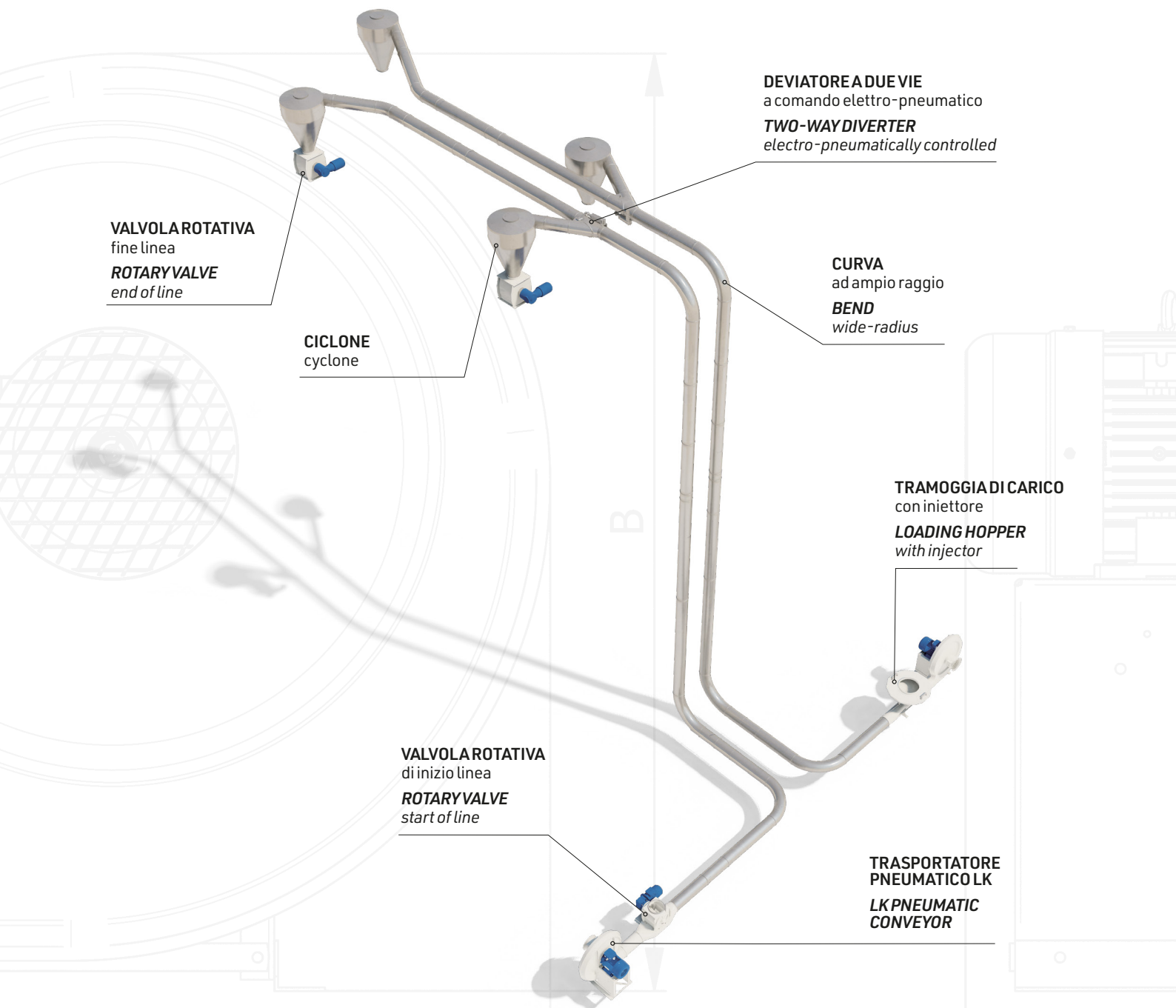
Trasportatore pneumatico a ventola *Pneumatic conveyor (blower)*

IT - IL TRASPORTATORE PNEUMATICO A VENTOLA mod. "LK" è costituito da:

- 1 **LANCIATORE A VENTOLA** completo di motore elettrico, uscita \varnothing mm. 160 OK, presa d'aria con rete di sicurezza, valvola a farfalla regolazione aria (solo per mod. LK/55 e LK/100 - opzionale per i restanti modelli).
- 2 **DISTANZIALE** \varnothing mm. 160 OK di raccordo fra lanciatore a ventola ed iniettore.
- 3 **INIETTORE** completo di attacco superiore per tramoggia di carico e piedini di appoggio a terra regolabili in altezza.
- 4 **TRAMOGGIA DI CARICO** \varnothing mm. 620.
- 5 **APPARECCHIATURE ELETTRICHE** di comando.

EN - The PNEUMATIC CONVEYOR (BLOWER) mod. "LK" is composed by:

- 1 **HIGH PRESSURE FAN** supplied with motor, outlet \varnothing mm. 160 OK, air intake with safety grid, butterfly valve for air regulation (just for mod. LK/55 and LK/100 - optional for remaining models).
- 2 **CONNECTION SPACER** \varnothing mm. 160 OK between fan and injector.
- 3 **INJECTOR** supplied with upper connection for loading hopper + supporting feet adjustable in height.
- 4 **LOADING HOPPER** \varnothing mm. 620.
- 5 **CONTROL PANEL.**



Trasportatore pneumatico a ventola Pneumatic conveyor (blower)

TUBAZIONI - PIPE

TUBAZIONI ZINCATE Ø MM. 160 Galvanized pipe Ø 160 mm	Lunghezza in mm.				
	SPESSORE NORMALE 0,9 MM. normal thickness 0,9 mm	L mm.	300	600	1000
cod art.		3090	3088	3086	3084
SPESSORE PESANTE 1,25 MM. heavy thickness 1,25 mm	L mm.	300	600	1000	2000
	cod. art.	3091	3089	3087	3085



CURVE - BENDS

Ø 160 MM / Raggio medio 480 mm

MODELLI - MODELS	Curvatura in Gradi °				
	VERNICIATA - spessore normale 1,5 mm PAINTED - normal thickness 1,5 mm	Gradi °	30°	45°	60°
cod art.		3099	3097	==	3095
ZINCATA - spessore pesante mm 2,5 GALVANIZED - heavy thickness 2,5 mm	Gradi °	30°	45°	60°	90°
	cod. art.	3100	3098	==	3096



INSONORIZZAZIONE
tubi e curve
a richiesta
pipes and bends
SOUNDPROOF
on request

VALVOLE - VALVE

ART.CODE: 3101



VALVOLA A 2 VIE ASIMMETRICA Ø mm 160
COMANDO MANUALE
Verniciata - ESCLUSO: finecorsa
2-WAY ASYMMETRICAL VALVE Ø mm 160
MANUALLY OPERATED
Painted - EXCLUDED: microswitch

ART.CODE: 23335



VALVOLA A 2 VIE ASIMMETRICA Ø mm 160
COMANDO ELETTOPNEUMATICO
Verniciata
2-WAY ASYMMETRICAL VALVE Ø mm 160
ELECTROPNEUMATIC operated - Painted

ART.CODE: 3081

CICLONE NORMALE
serie LK

Zincato - Destro

h. 852 - Ø 579 mm

- Ø ingresso e scarico: mm 160 OK
- Ø uscita aria superiore: mm 200 OK

STANDARD CYCLONE type LK

Galvanized - right

h. 852 - Ø 579 mm

- Ø inlet and outlet: mm 160 OK
- Ø air outlet: mm 200 OK



ALTRI CICLONI - OTHER CYCLONES

RIBASSATO serie LK

Zincato - Destro h. 523 - Ø 579 mm

- Ø ingresso e scarico: mm 160 OK
- Ø uscita aria superiore: mm 200 OK

LOWERED type LK

Galvanized - Right h. 523 - Ø 579 mm

- Ø inlet and outlet: mm 160 OK
- Ø air outlet: mm. 200 OK

CICLONE serie BECCARIA

Verniciato - Destro h. 1200 - Ø 600 mm

- Ø ingresso e scarico: mm. 160 OK
- Ø uscita aria superiore: mm. 250 BP

CYCLONE type BECCARIA

Painted - Right h. 1200 - Ø 600 mm

- Ø inlet and outlet: mm. 160 OK
- Ø air outlet: mm. 250 BP

VALVOLA ROTATIVA - ROTARY VALVE

Motorizzata per alimentazione e scarico.
For feeding and unloading.



CICLONE ALTA EFFICIENZA - HIGH-EFFICIENCY CYCLONE

Esecuzione in acciaio al carbonio verniciato
oppure INOX AISI 304.

Execution in painted carbon steel
or stainless steel AISI 304.

