

BECCARIA




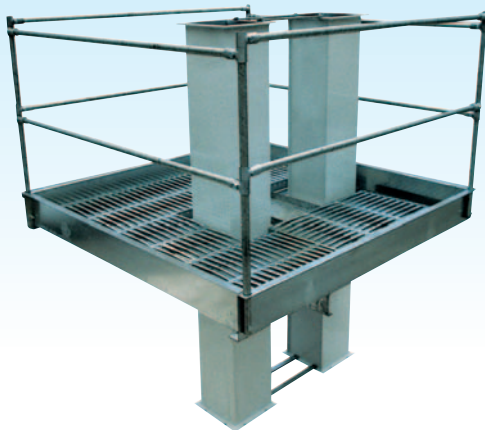
Gli elevatori verticali a tazze tipo **E**, trasportano verticalmente qualsiasi tipo di prodotto sfuso, consentendo di raggiungere altezze considerevoli, assicurando sempre elevate portate orarie e, caratteristica peculiare, senza deteriorare il prodotto trasportato.

DATI COSTRUTTIVI:

- costruzione in acciaio al carbonio verniciato: a richiesta zincato o in acciaio INOX.
- motore elettrico di comando dimensionato per impieghi gravosi con riduttore pendolare e dispositivo antiritorno.
- carpenteria elettrosaldata con speciali guarnizioni a tenuta stagna alla polvere e all'acqua.
- sportelli di pulizia sulla testata e sul piede.
- canne ispezionabili con oblò per la verifica interna.
- cinghia piatta antiolio ad elevata resistenza ai carichi di lavoro più pesanti.
- dispositivo di tensione rapida della cinghia a singola vite.
- tazze in acciaio stampato o in resina.

OPTIONALS

- balconata d'ispezione sotto la testata con ringhiere.
- scala per accesso da terra con paraschiena.
- tazze e bulloncini in acciaio INOX.
- tramoggia di carico con grigliato e coperchio.
- carico forzato a coclea con motoriduttore per prodotti a difficile scorrimento.
- distributori rotanti da 4 a 10 vie di scarico ad azionamento manuale o motorizzato.
- trasmissione diretta con motoriduttore ad assi ortogonali.
- sensori di controllo slittamento e/o sbandamento nastro.
- esecuzione rinforzata per prodotti abrasivi.
- esecuzione conforme alla direttiva ATEX 94/9/EC 



Particolare della balconata zincata posizionata sotto la testata dell'elevatore.
View of galvanized inspection platform.



**ELEVATORE
VERTICALE A TAZZE
mod.**

E

**VERTICAL BUCKETS
ELEVATOR
mod. E**





Particolare del piede elevatore con carico forzato a coclea e motoriduttore.

View of elevator base with forced loading screw conveyor for difficult flowing products.

The vertical buckets elevators mod. E, in their different models, lift each type of bulk materials without misuse them, ensuring high flow rates per hour at different heights.

TECHNICAL FEATURES:

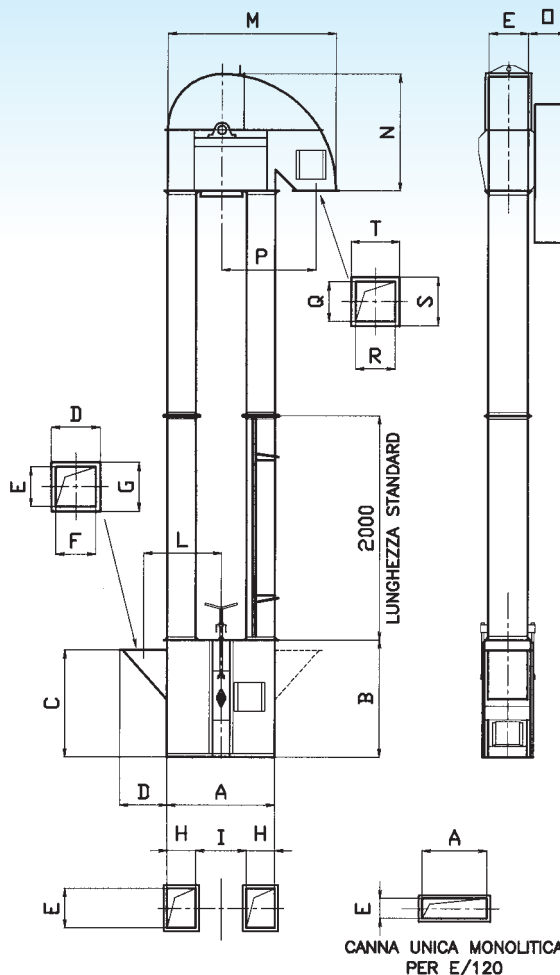
- made of painted carbon steel; on request of galvanized or stainless steel.
- drive unit with heavy duty motor with hunting reduction gear and no-backing device.
- electro-welded carpentry with special dust-proof and waterproof gaskets.
- cleaning doors on the base and on the head.
- inspecting rectangular tube with inside control light.
- heavy duty oil-proof belt with widely sized work load.
- belt tension device with a single screw.
- buckets made of steel or resin.

OPTIONALS:

- inspection platform under the head with railings.
- ladder with back-guard.
- buckets and bolts in stainless steel.
- loading hopper with safety grate and cover.
- forced loading screw conveyor for difficult flowing products.
- rotating distributors (4 to 10 ways) hand-operated or motorized.
- Direct transmission with right angle shaft gear motor.
- Sensors for belt skid or sliding control.
- Reinforced execution for abrasive products.
- Execution in compliance with ATEX Directive 94/9/EC



	E 120	E 160	E 200	E 280	E 350	E 400
A	600	780	960	960	1120	1150
B	700	950	1050	1050	1400	1550
C	665	910	1010	1010	1360	1500
D	230	285	325	415	510	580
E	180	225	265	355	450	500
F	180	225	265	355	450	500
G	230	285	325	415	510	580
H	/	225	255	255	285	305
I	/	330	450	450	550	540
L	415	435	645	690	820	865
M	900	1150	1400	1500	1750	1850
N	660	860	1000	1050	1240	1280
O	280	340	340	340	400	450
P	510	650	790	845	965	1025
Q	180	225	265	355	450	500
R	180	225	265	355	450	500
S	230	285	325	415	510	580
T	230	285	325	415	510	580
Larghezza tazze	120	160	200	280	350	400
Numero tazze/mt.	7,5	6,5	6,5	5	3,5	3,5
Velocità mt/sec.	2,5	2,4	2,5	2,5	2,6	2,6
Portata* Ton/ora	18	45	70	95	150	200



* La portata è indicativa e si riferisce a prodotti granulari con peso specifico di Kg. 0,78/dm³.
The capacity is indicative and referred to granular products with specific weight of Kg. 0,78/dm³.

Dati tecnici ed illustrazioni NON impegnativi. La BECCARIA s.r.l. si riserva di apportare modifiche senza preavviso in qualsiasi momento.
All datas are indicative and not binding. BECCARIA reserves the right to bring any modifications without notice.



BECCARIA
INDUSTRIE MECCANICHE
SPECIALIZZATE

VIA SPERINO, 46
12030 SCARNAFIGI (CN) - ITALY
TEL. +39 0175 274737 (4 linee)
FAX +39 0175 274748
<http://www.beccaria.it>
E-mail: beccaria@beccaria.it