



**MISCELATORE
A TAMBURO
ROTANTE**

BROV

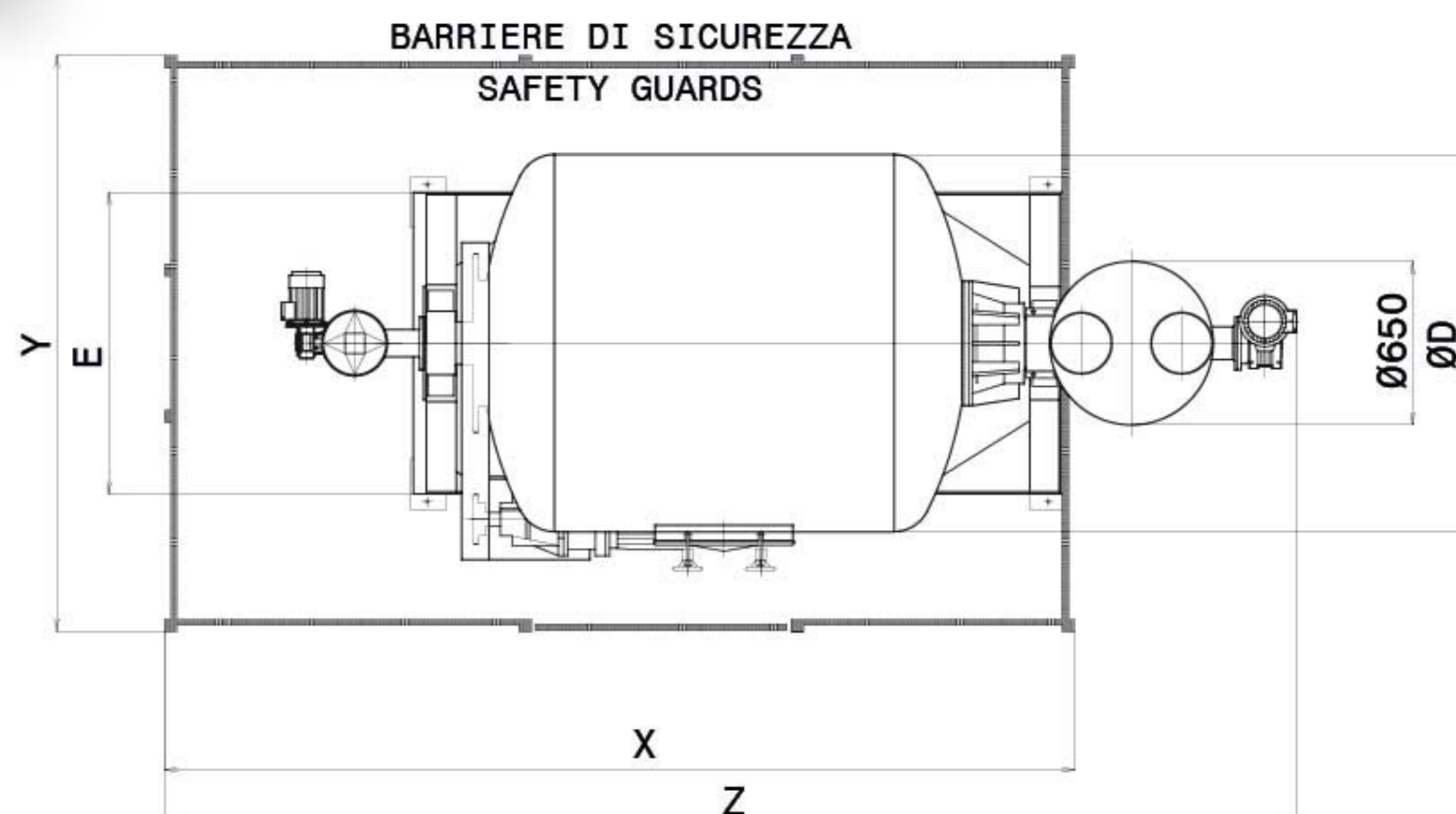
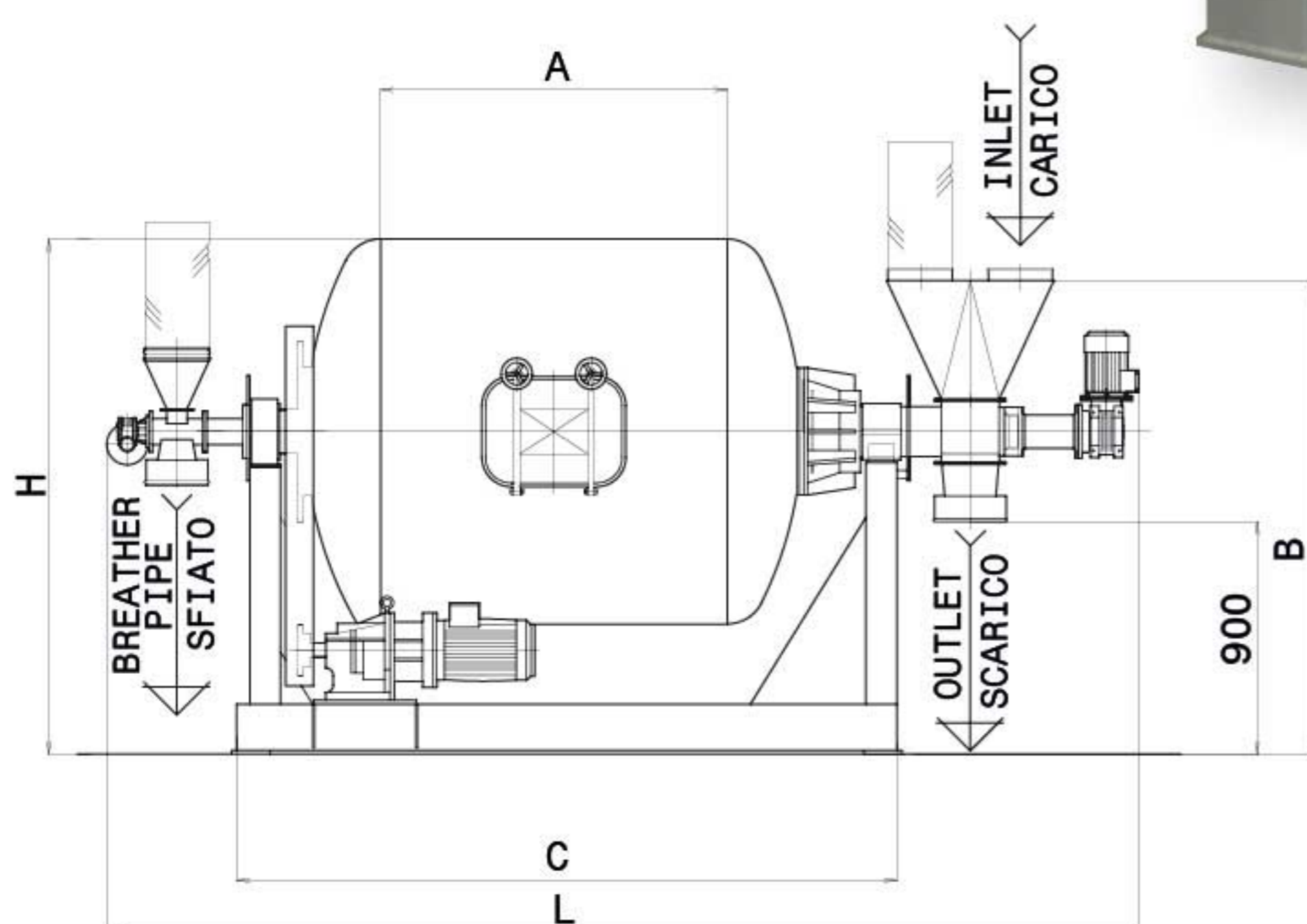
**ROTATING
DRUM MIXER**



 I miscelatori a tamburo rotante mod. BROV, grazie alla particolare progettazione del sistema omogenizzante, garantiscono un'ottima e rapida miscelazione di prodotti in polvere o granulari sia con pesi specifici molto diversi fra di loro sia con aggiunte di prodotti in minime percentuali (additivi); è inoltre possibile l'aggiunta dosata di componenti liquidi.

 *The rotating drum mixers mod. BROV, thanks to the particular design of the omogenizing system, assure a perfect mixing of powder or granular materials both with different bulk densities and with minimum percentage additions (additives); it is even possible to add dosed quantities of liquids.*

Mix BROV Litri 5000 in acciaio INOX
BROV mixer Liters 5000 made of stainless steel



Capacità utile Litri Useful capacity Litres	Ø D	A	B	Basamento C x E Basament C x E	L	H	X	Y	Z	Motore kW Motor kW	Peso Kg Weight Kg
550	1000	800	1850	1850x900	3300	1760	3000	1800	4000	3	720
1000	1250	1250	1850	2100x1000	3600	1900	3600	2050	4500	4	970
2000	1500	1350	1850	2580x1200	4000	2010	3600	2300	4500	7,5	1330
3000	1800	1500	1850	3000x1400	4500	2160	4100	2600	5000	9	2020
5000	2100	2000	2070	3450x1600	4950	2530	4500	2900	5500	15	2300

Dimensioni (in mm.), capacità e caratteristiche non sono impegnative. - Dimensions (in mm.), capacity and technical features are not binding.



BECCARIA
INDUSTRIE MECCANICHE SPECIALIZZATE
EQUIPMENT and PLANTS since 1951






Mix BROV Litri 1000 in acciaio INOX
BROV mixer Liters 1000 made of stainless steel



CARATTERISTICHE:

- Capacità utili di carico Litri: 550 - 1000 - 2000 - 3000 - 5000.
- Esecuzione in acciaio al carbonio verniciato o in acciaio INOX AISI 304 o AISI 316.
- Motoriduttore elettrico di comando con soft start.
- Protezione antinfortunistica totale su tutto il perimetro della macchina.
- Elevato grado di miscelazione.

ACCESSORI OPZIONALI:


- Bocca di scarico a comando elettro-pneumatico.
- Tubazione di spruzzatura/ nebulizzazione liquidi.
- Sistema di pesatura elettronico con celle di carico.
- Programmatori di dosaggio a display digitale o computerizzati.
- Esecuzione conforme alla direttiva ATEX 94/9/EC 

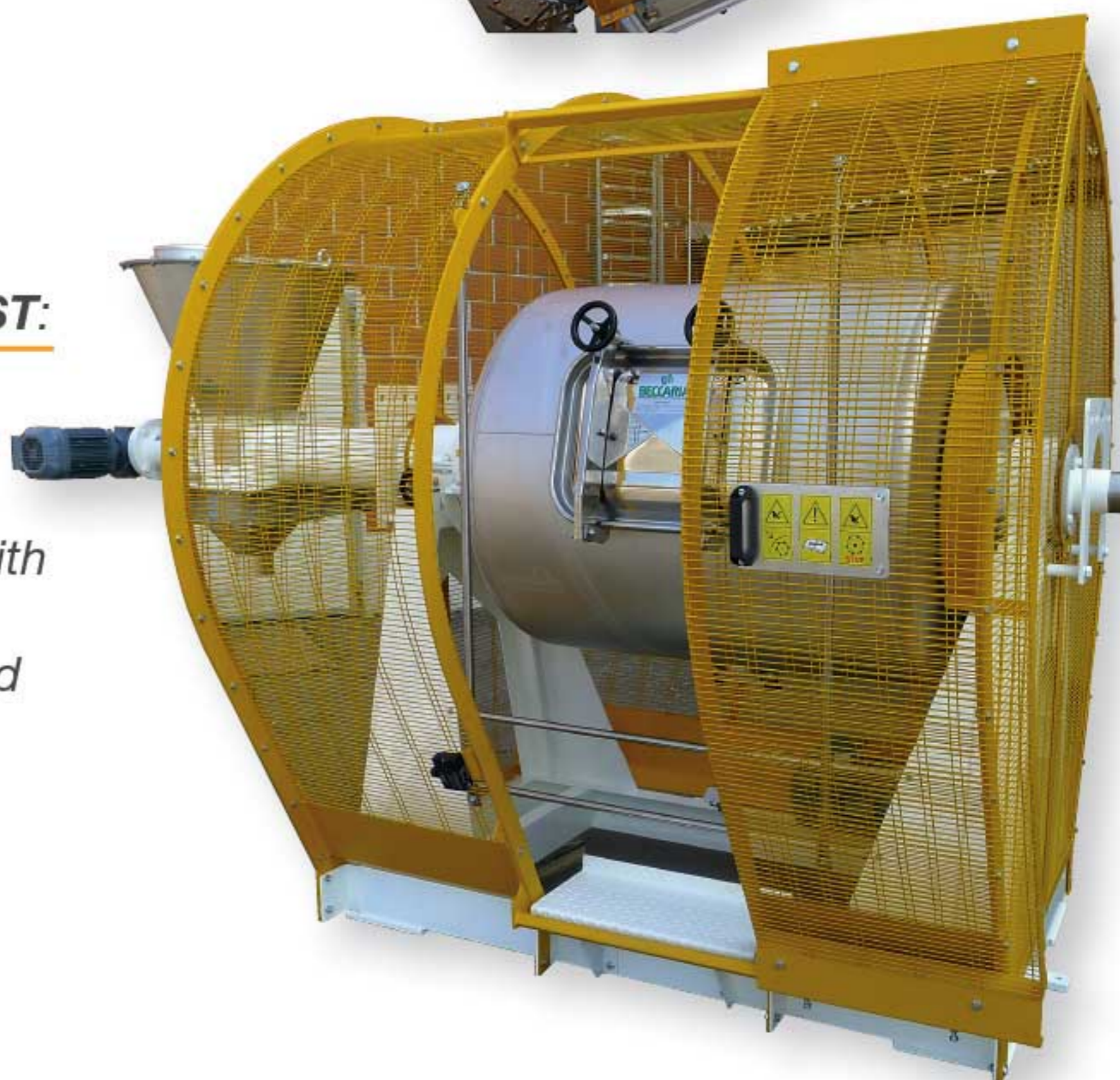


FEATURES:

- *Useful-Working capacities Litres: 550 - 1000 - 2000 - 3000 - 5000.*
- *Execution in painted carbon steel or stainless steel INOX AISI 304 or AISI 316.*
- *Gear motor with soft start.*
- *Safety guards around all the machine perimeter.*
- *High mixing grade.*

ACCESSORIES ON REQUEST:

- *Unloading valve with electro-pneumatic control.*
- *Liquids spraying system.*
- *Electronic weighing system with load cells.*
- *Digital display or computerized dosing programmers*
- *Execution in compliance with ATEX Directive 94/9/EC *



BECCARIA
 INDUSTRIE MECCANICHE SPECIALIZZATE
 EQUIPMENT and PLANTS since 1951

Sistemi di Trasporto, Stoccaggio, Dosaggio, Miscelazione e Macinazione
Transport, Storage, Batching, Mixing and Grinding Systems

BECCARIA SRL

Via Sperino 46, 12030 Scarnafigi (CN) ITALY Tel. [+39] 0175.274737 - Fax [+39] 0175.274748 - e-mail: beccaria@beccaria.it - www.beccaria.it - P. IVA/CF 02206800043